

FISA TEHNICA PRODUS - RAMA+CAPAC FONTA NECAROSABIL CLASA B125 UTIL 600 MM

Norma de produs : SR EN 124 ; **Agrement si aviz nr.** 017-05/3270-2020

Domeniu de utilizare : elemente de inchidere si protectie pentru camine de vizitare sau inspectie din retelele de canalizare si de alimentare cu apa ; guri de scurgere.

Material : fonta ductila

Culoare : negru

Produs prin : turnare

Mod de ambalare : produsele se livreaza ambalate pe paleti

Marcare : norma de fabricatie EN 124 ; clasa de rezistenta.

Produsele vor fi livrate insotite de urmatoarele documente : factura fiscala ; declaratie de calitate si conformitate ; certificate de garantie.

Manipulare

Incarcarea si descarcarea trebuie facute cu atentie. Produsele nu trebuie trantite , tarate in timpul operatiilor de incarcare descarcare , manipularea trebuind sa se faca dupa prinderea acestora cu mare atentie. Manipularea paletilor se face cu stivitorul.

Depozitare si transport

Capacele si gratarele se depoziteaza si se transporta pe europaleti , capacele fiind asigurate cu platbanda pentru a evita rasturnarea. La mutarea dintr-un loc in altul se va evita contactul cu suprafetele care pot zgaria sau deteriora produsul. In timpul transportului si a operatiilor de incarcare/descarcare , este interzisa trantirea sau lovirea cu corpuri contondente sau ascutite ce pot produce defecte.

Recomandari/instructiuni de montaj

1. Se verifica daca clasa de rezistenta a capacelor sau gratarelor corespund amplasamentului,proiectului tehnic.
2. Se verifica integritatea capacului , a ramei si a celorlalte parti componente ale capacului sau gratarului.
3. Montajul capacelor si a gratarelor poate fi realizat pe santier , la fata locului , sau se pot executa placi prefabricate in alte locatii.
4. Dimensiunile placilor de beton , tipul de beton si armatura se executa conform proiectului tehnic.
5. Rama de fonta a capacului sau gratarului necesita ancorare de armature placii de beton.
6. Capacul sau gratarul se foloseste numai la rama corespunzatoare , este interzisa schimbarea lor.
7. Este obligatorie turnarea betonului cu capacul sau gratarul de fonta in pozitia inchis in rama.
8. Suprafetele aparente si de contact , sistemele de inchidere, garniture, balamaua etc. se vor curata de beton inainte de intarirea acestuia.
9. Capacul sau gratarul de fonta se monteaza cu balamaua in sensul invers circulatiei
10. Capacele si gratarele montate/nemontate in placi beton, se vor amblasa in carosabil/necarosabil la nivelul/cota drumului/trotuarului, fara sa existe diferente de nivel
11. Dupa fiecare deschidere a capacelor sau gratarelor, inainte de inchidere, se va curata garnitura si balamaua, astfel incat sa nu existe obiecte (pietris, nisip, etc) care sa impiedice inchiderea corecta a ansamblului. Deteriorarea garniturii duce la pierderea garantiei.
12. Ansamblul capac-rama sau gratar-rama se monteaza in asa fel incat deschiderea libera a capacului sa se potriveasca perfect cu gura de acces in camin.
13. Placile de beton se monteaza cu sprijin pe pamant nesapat sau pe umplutura de nisip compactat conform proiectului tehnic.
14. Este interzisa acoperirea ansamblului rama-capac sau rama-gratar cu beton sau asfalt si apoi indepartarea acestuia cu tarnacopul , lopata sau picamerul deoarece acestea se pot deteriora .
15. Capacele si gratarele se deschid folosind scule special destinate. In timpul manipularii, capacele si gratarele nu se trantesc sau lovesc, deoarece se pot deteriora. In tot procesul montajului si manipularii, trebuie respectate normele de protectie a muncii.

Garantia

Conform legii 449/2003 termenul de garantie este de 2 ani de la data livrării cu respectarea condițiilor de manipulare, depozitare, transport și a instrucțiunilor de montaj.

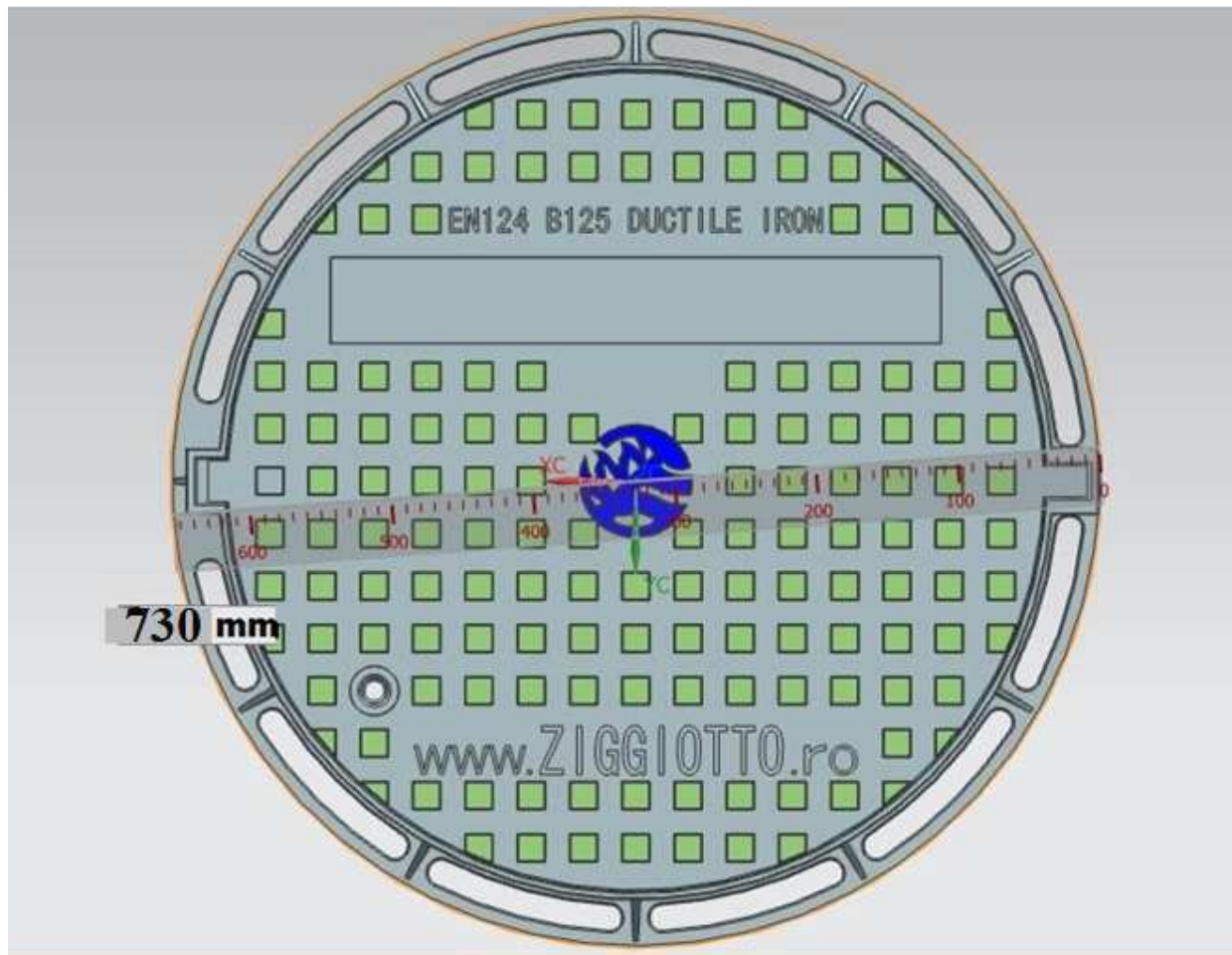
- Garantia se anuleaza daca : - Nu se respecta instructiunile de manipulare,depozitare si transport.
- Nu se respecta instructiunile de montaj,intretinere si utilizare (dupa caz)

3M Interserv Grup

Reg. Com. J15/30/2013
Cod Fiscal RO 31095310

Sediu - Romania, Oras Titu
Str. Mihai Viteazunr.34, jud. Dambovita
Fix/Fax:0245 652 227, Mobil:+4 0736484483
office@3minterserv.ro

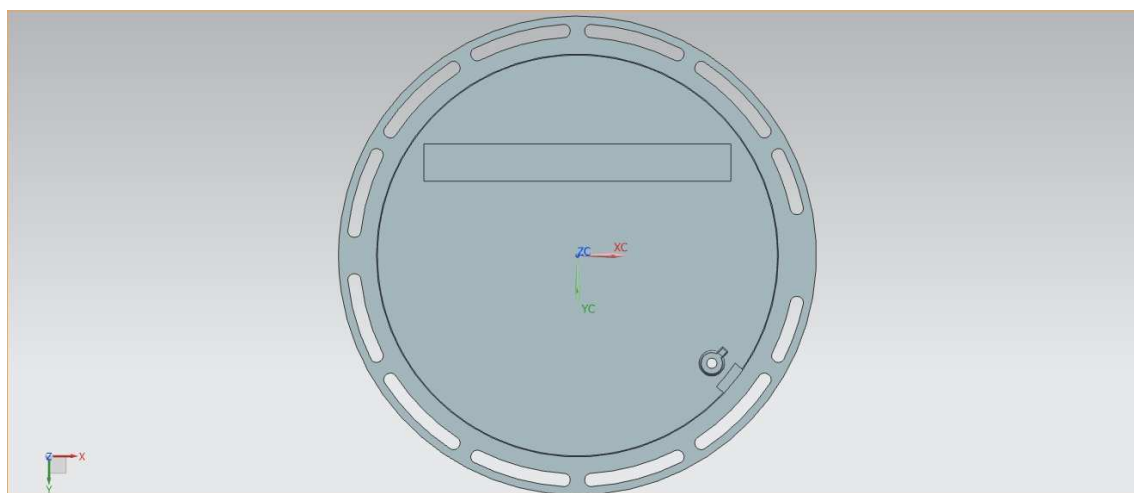
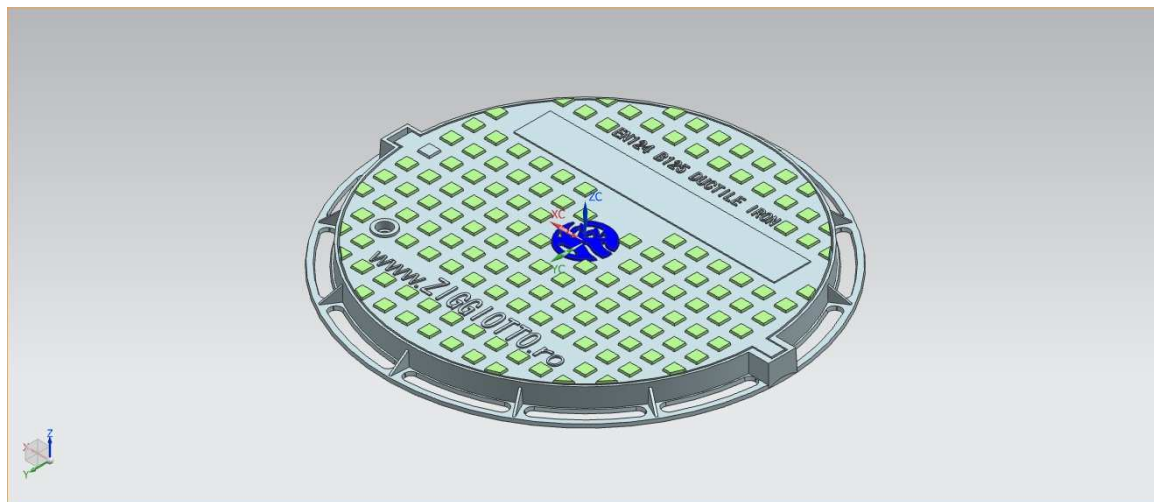
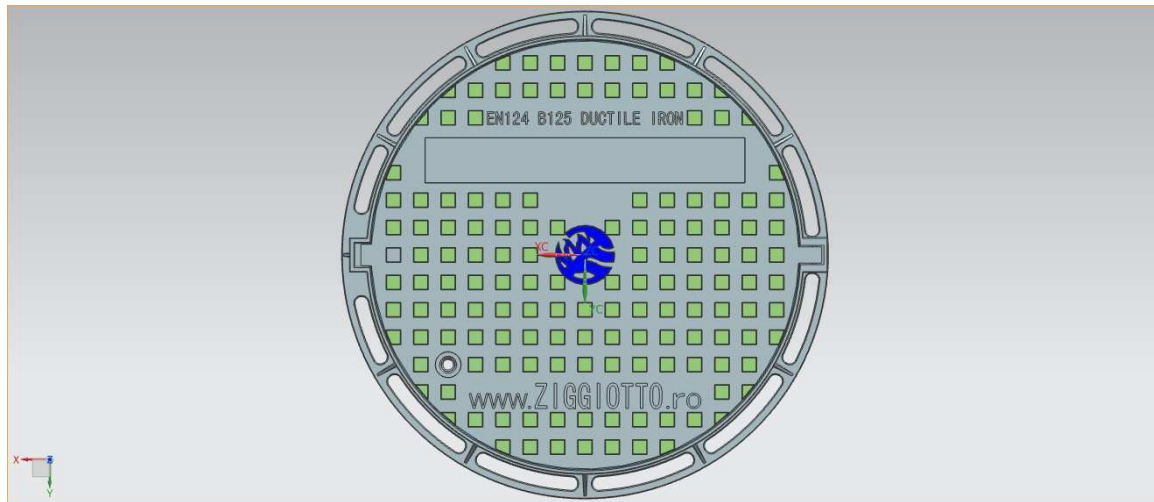
Denumire	Clasa	Dimensiune rama	Dimensiune capac	Util	Inaltime
Rama+capac necarosabil B125 util 600 mm	B125	730	625	600	40
Prevazut cu balama, garnitura si sistem de inchidere cu cheie speciala.					
Posibilitate de inscriptiune.					



3M Interserv Grup

Reg. Com. J15/30/2013
Cod Fiscal RO 31095310

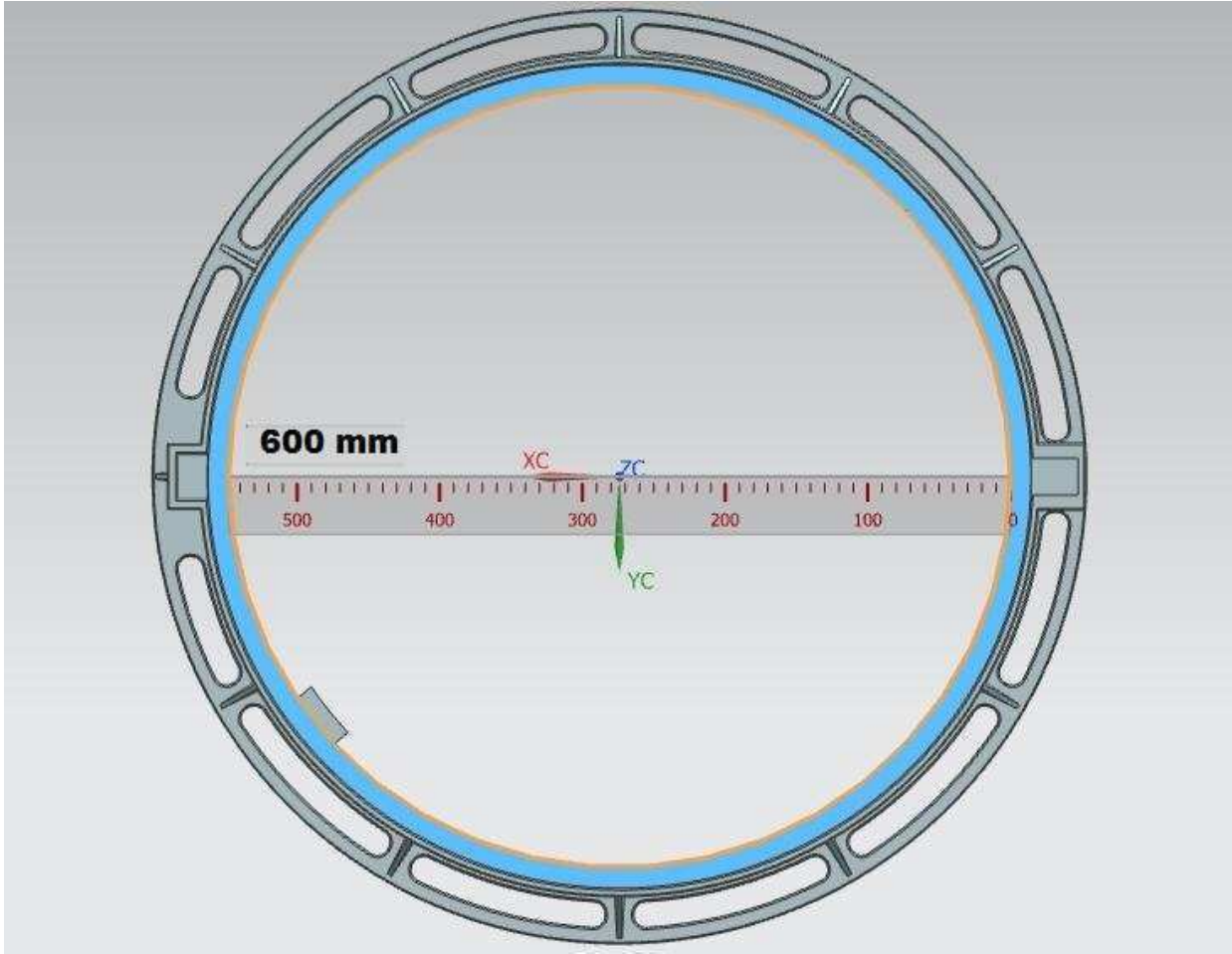
Sediu - Romania, Oras Titu
Str. Mihai Viteazunr.34, jud. Dambovita
Fix/Fax:0245 652 227, Mobil:+4 0736484483
office@3minterserv.ro



3M Interserv Grup

Reg. Com. J15/30/2013
Cod Fiscal RO 31095310

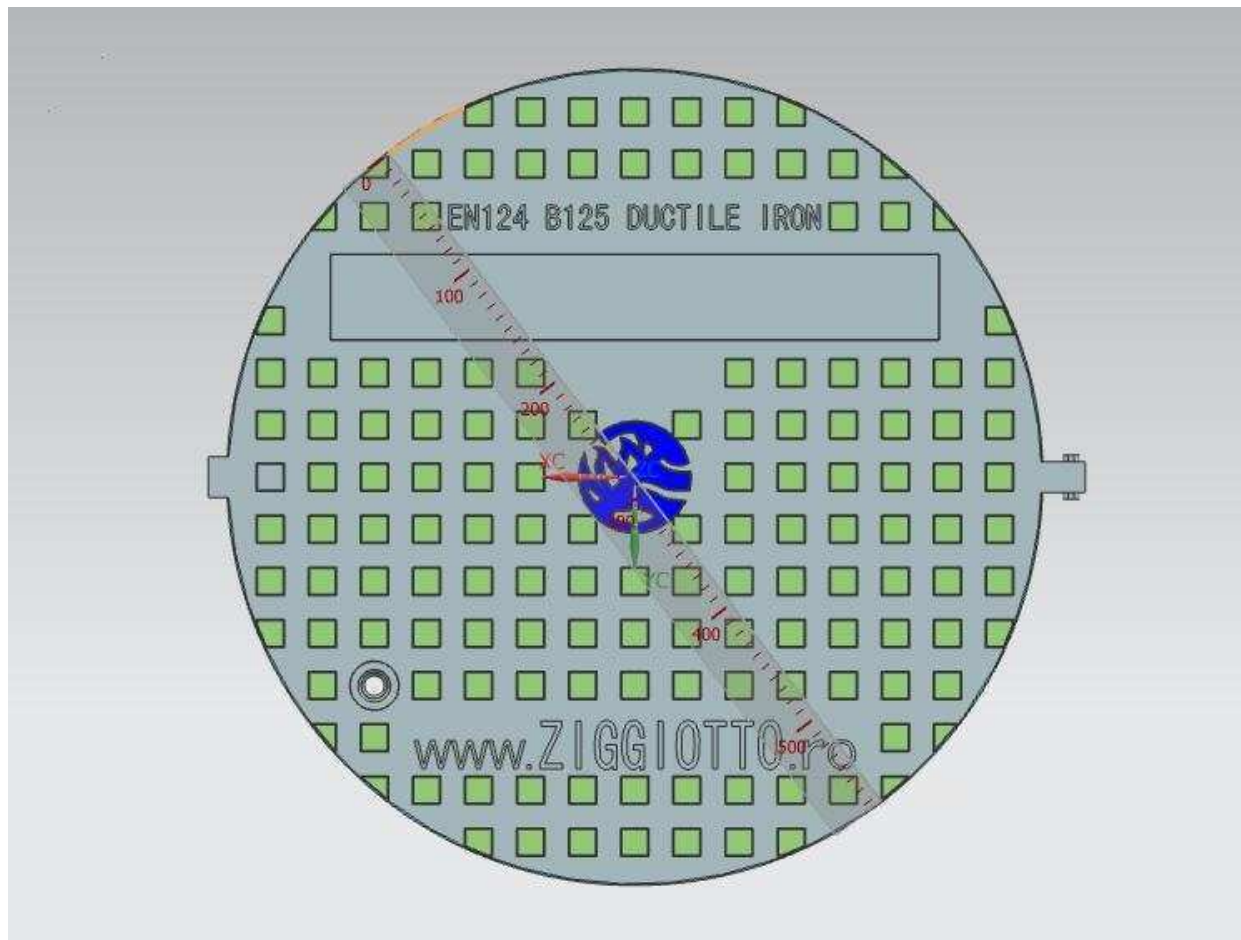
Sediu - Romania, Oras Titu
Str. Mihai Viteazunr.34, jud. Dambovita
Fix/Fax:0245 652 227, Mobil:+4 0736484483
office@3minterserv.ro



3M Interserv Grup

Reg. Com. J15/30/2013
Cod Fiscal RO 31095310

Sediu - Romania, Oras Titu
Str. Mihai Viteazunr.34, jud. Dambovita
Fix/Fax:0245 652 227, Mobil:+4 0736484483
office@3minterserv.ro



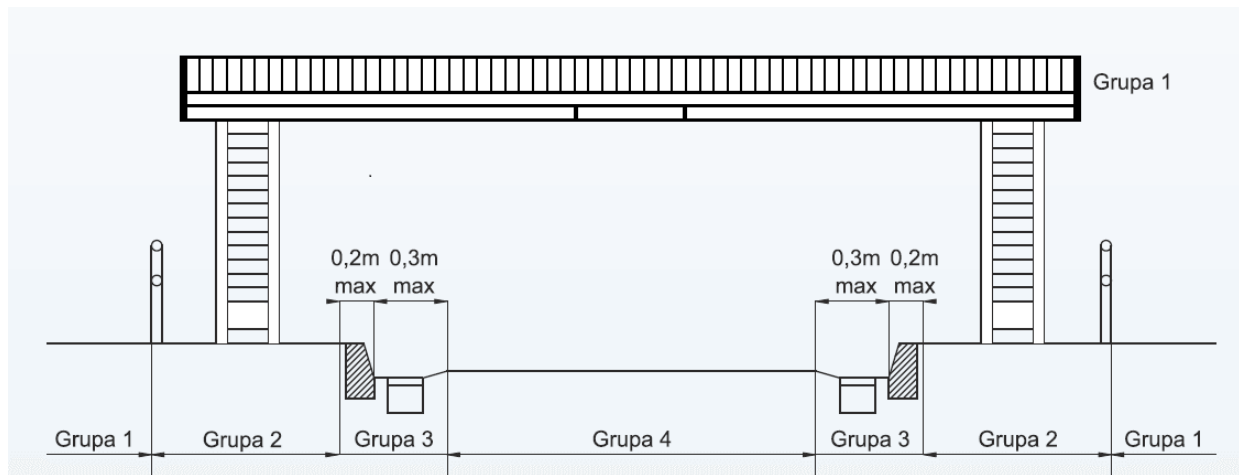
*pozele si schitele prezentate sunt cu titlu informativ si nu creeaza obligatii contractuale

*forma, dimensiunile si modul de inscripționare prezentate pot suferi modificari fara o notificare prealabila

3M Interserv Grup

Reg. Com. J15/30/2013
Cod Fiscal RO 31095310

Sediu - Romania, Oras Titu
Str. Mihai Viteazunr.34, jud. Dambovita
Fix/Fax:0245 652 227, Mobil:+4 0736484483
office@3minterserv.ro



Tipuri de capace conform SR EN 124

- Grupa 1 – (min clasa A15) capace cu sarcina de minim 1.5 T
- Grupa 2 – (min clasa B125) capace cu sarcina de minim 12.5 T
- Grupa 3 – (min clasa C250) capace cu sarcina de minim 25 T
- Grupa 4 – (min clasa D400) capace cu sarcina de minim 40 T